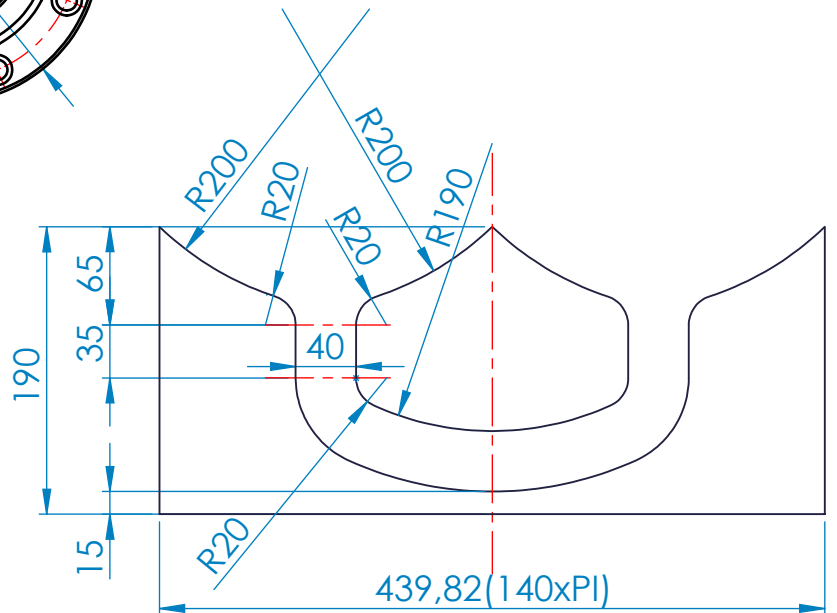
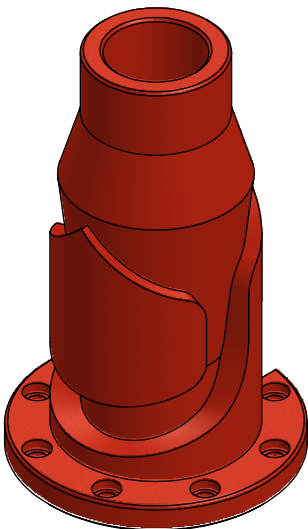
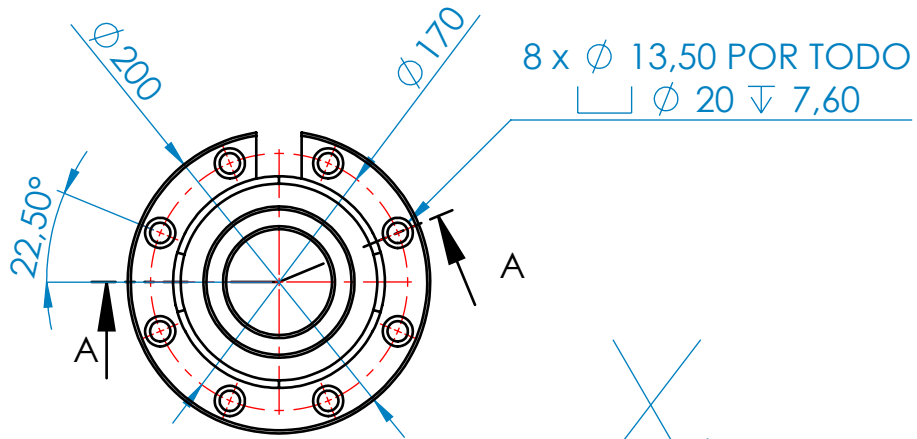
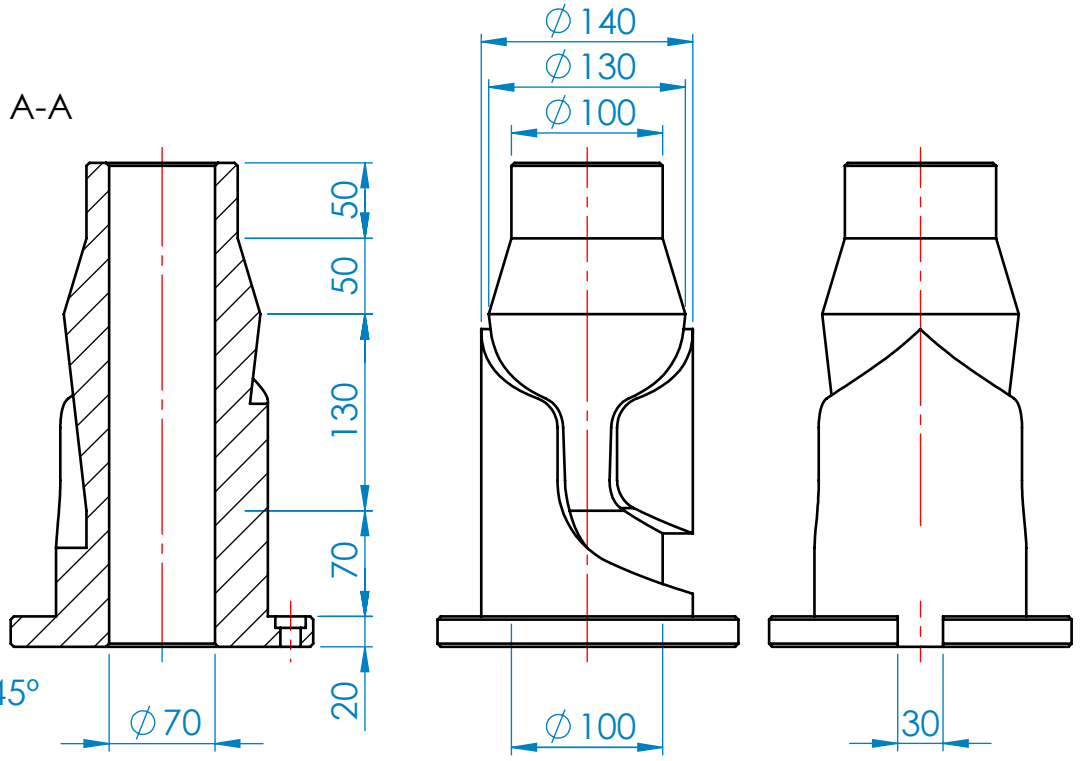


SECCIÓN A-A

Chaflanes 2x45°



NOMBRE			FIRMA			FECHA			TÍTULO:		
DIBUJ.											
VERIF.											
APROB.											
FABR.											
CALID.						MATERIAL:			N.º DE DIBUJO		
			Producto SOLIDWORKS Educational. Solo para uso en la enseñanza.						Pieza1		
			PESO:			ESCALA:1:5			HOJA 1 DE 1		
									A4		